

Tips til Installatøren

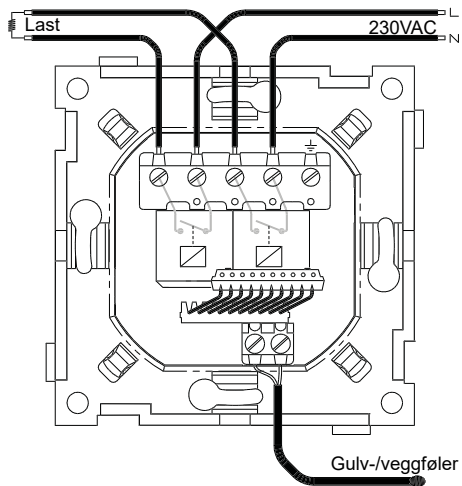
Termostaten bør alltid installeres på innervegg.

Ved montering av gulvføler, ta hensyn til plassering av «sensorhodet» i forhold til varmeelement, yttervegg og andre ytre påvirkninger. Ved montering i boks sammen med andre styringer, anbefales det at termostaten monteres nederst.

Merk

Termostatens integrerte luftføler trenger ca. 1 time oppvarmingstid etter montering, for å vise riktig temperatur.

Ved bruk mot kontaktor må RC-ledd benyttes over kontaktorspole (El.nr: 1418212).



Kan benyttes med følertyper:

- 47k CTM (Standard)
- 10k ELKO
- 12k Micromatic
- 15k Devi

OBS! Husk å stille inn riktig følertype i menyen.

**CTM
LYNG**

1519 art.nr.: 12160

Tekniske data

Spenning: 230 VAC (+/- 10%) 50/60 Hz	Last: 2300VA 2P Kursikring maks 16A
Inngang: Ekstern føler	Materiale: Plast
RF (kun One-R): 868.100 MHz +5 dBm	RF Rekkevidde: 30 meter
IP-grad: 20	Dimensjoner: Passer ELKO RS16 og Schneider Exxact

CTM Lyng AS er Norges fremste produsent og leverandør av sikkerhetsprodukter til hjemmet, Velferdsteknologi, Energiøkonomisering, samt lys og varmestyring, for alle typer bygg, kjent under merkevarene mKomfy®, mTouch®, Microsafe® og Control®. Vi distribuerer våre produkter via Elektrogrossister. Vi tilbyr alt fra utvikling av produkt til produksjon og distribusjon. Våre produksjonslokaler i Vanvikan har en av Europas mest moderne maskinparker.

Verkstedvegen 19, 7125 Vanvikan

Tlf. +47 72 83 16 11

E-post: marked@ctmlyng.no

For mer informasjon, besøk oss på www.ctmlyng.no

Takk til deg som valgte et produkt fra CTM Lyng AS

**CTM
LYNG**

Installasjon- og Brukerveiledning

MICROSAFE®

**mTouch® One
mTouch® One-R**



Veiledningen gjelder for følgende varianter:

5401410	mTouch One-R	Hvit
5401411	mTouch One-R	Piano
5401412	mTouch One-R	Polarhvit
5401413	mTouch One-R	Svart
5401414	mTouch One-R	Alu
5401498	mTouch One	Hvit
5401499	mTouch One	Piano
5401500	mTouch One	Polarhvit
5401501	mTouch One	Svart
5401502	mTouch One	Alu

Takk for at du har valgt et av markedets mest driftssikre produkter for regulering av innetemperatur og bidrar til å spare miljøet gjennom energibesparing.

mTouch® One er en displaytermostat med touchknapper for betjening. Selvforklarende meny-system forenkler innstillinger.

mTouch® One-R har innebygd radiokommunikasjon for styring via app* eller sparepanel (ekstra utstyr).

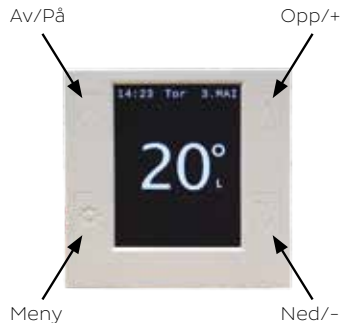
* krever mTouch HUB (el.nr. 5401429)

DAGLIG BRUK

Juster temperaturen opp eller ned med piltastene. Displayet viser den innstilte temperaturen under betjening. Etter en kort stund uten betjening vises faktisk målt temperatur.

Når lasten legges inn (oppvarming pågår) endres fargen på symbolet bak tallene.

Displayet viser om det reguleres etter luft- eller gulvføler (L eller G) til høyre for tallet. Som regulator vises tallet i prosent, og produktet tar ikke lenger hensyn til temperatur.



Tasteklikk

Skrur av/på tastelyden ved trykking på touchknappene.

1. Slå først av termostaten (trykk «Av/På»-knapp).
2. Hold deretter «Ned»-knappen inne i ca 7 sek.
3. Du hører 1 pip = lyd av eller 2 pip = lyd på.

Endringer i funksjonsmenyer

Bortsett fra temperaturreguleringen som gjøres fra hovedskjermbildet, må alle endringer som gjøres i de ulike skjermmenyene, lagres før de blir aktiv.

Oppstart

Ved oppstart vises automatisk installasjonsmenyen. Her velges termostat eller regulator. Hvis gulvføler er montert, velges termostat automatisk. Tid og dato må stilles.
Meny→Innstilling→Oppsett→Tid-Dato→Sett Tid/ Sett Dato→Lagre

Regulering

Velg mellom Termostat/Regulator/Zzilent-modus.
Meny→Reguler.→Term/Reg→Funksjon→Lagre

Termostatmodus slår av/på oppvarming basert på innstilt ønsket temperatur og målt faktisk temperatur.

Regulatormodus slår av/på oppvarming basert på tid. Med standard periodetid på 15 min vil en innstilling på 50% gi 7,5 min av og 7,5 min på. Periodetiden kan justeres fra 2 - 20 min (15 std).

Ved Zzilent-modus (for bruk på bl.a. soverom) endres regulerings-metoden til at hysteresen blir ca ± 1,5°C og reléet vil da klikke sjeldnere.

Ukeprogram (nattsenkning)

Termostaten senker 5°C (standardinnstilling) når ukeprogram aktiveres. Innstillingen kan endres fra 0 - 20°C. I ukeprogrammet kan senking innstilles individuelt for alle ukedager, alternativt velge hurtiginnstilling som senker temperaturen 7 timer alle dager fra angitt tidspunkt.
Meny→Senking→Ukeprog→Hurtig/Ukeprog→[Innstilling]→Lagre

OBS! Når termostaten er i senking blir skriften i standardbildet grønn. Da kan ikke temperaturen justeres. Senking må slås av for å justere temperaturen.

Partyfunksjon

Når produktet har gått i nattsenkmodus, kan temperatursenkningen oppheves midlertidig i 7 timer ved å holde inn opp-knappen, i mer enn 5 sekunder.
Meny→Senking→Av/På→På (hold i mer enn 5 sek)

Frostsikring

Når termostaten slås av, vil den koble inn ved 10°C (standard). Kan justeres fra 5 - 20°C eller slås helt av. OBS! Ingen frostsikring i regulatormodus!

Maksverdi

Her kan høyeste innstillbare temperatur for termostaten settes. Standard er 40°C.

Meny→Innstill→Sikring→Maxverdi→[+/-]→Lagre

Barnesikring/tastelås

Hold inn AV/PÅ-knapp i ca 8 sekunder for å aktivere eller deaktivere barnesikring. Et hengelåssymbol vil komme til syne i nedre høyre hjørne når funksjonen er aktiv.

Romnavn

Lar deg legge inn romnavn i displayet.
Meny→Innstill→Oppsett→System→Teksting→+Rom/-Rom→Lagre

Maksbegrenser/Parkettfunksjon

Funksjon som brukes på parkettbelagte gulv for å unngå overoppheting. Kan kun brukes hvis gulvføler er montert. Standard makstemp i gulv er 28°C. Hovedskjermbildet vil vise MV (MaksVokter).
Meny→Reguler→Føler→Maxvokt→[OPP-pil]=PÅ→Lagre (Velg gulv-/ luftføler PÅ for å slå av Maksvokter).

Tid/Dato

Tid og dato må stilles inn ved første gangs oppstart. Termostaten stiller om til sommer-/vintertid automatisk. Sommertid kan avstilles.

Skjerm

Valget Auto (fabrikkinnstilling) vil dimme ned skjermbelysningen ca 20 sekunder etter siste menyvalg og ytterligere ned når rombelysning er lav eller avslått. Valget Manuell vil dimme opp/ned skjermbelysningen i henhold til angitt lysnivå for henholdsvis lys dag og lys senk (nattsenk-/ frostsikring-modus). Farge på både bakgrunn og skrift kan endres.
Meny→Innstilling→Oppsett→Skjerm→[Lysnivå (ved Manuell)][Man/Auto][Farge]→Lagre

Tekniske innstillinger

Produktet kan nullstilles tilbake til fabrikkinnstilling ved å gå inn i menyen:
Innstillinger→Oppsett→System→Nullstill→Ja→Lagre

Kalibrering

Vist temperatur kan kalibreres med inntil ± 5°C ved evt. avvik fra målt temperatur.
Meny→Reguler→Kalibrer→[+/-]→Lagre

Radiokommunikasjon (kun -R)

P-signal sender paresignal til Gateway for app-styring. 60s-paring sender paresignal til sparepanel.
Innstillinger→Radio→[P-signal/ 60s paring]